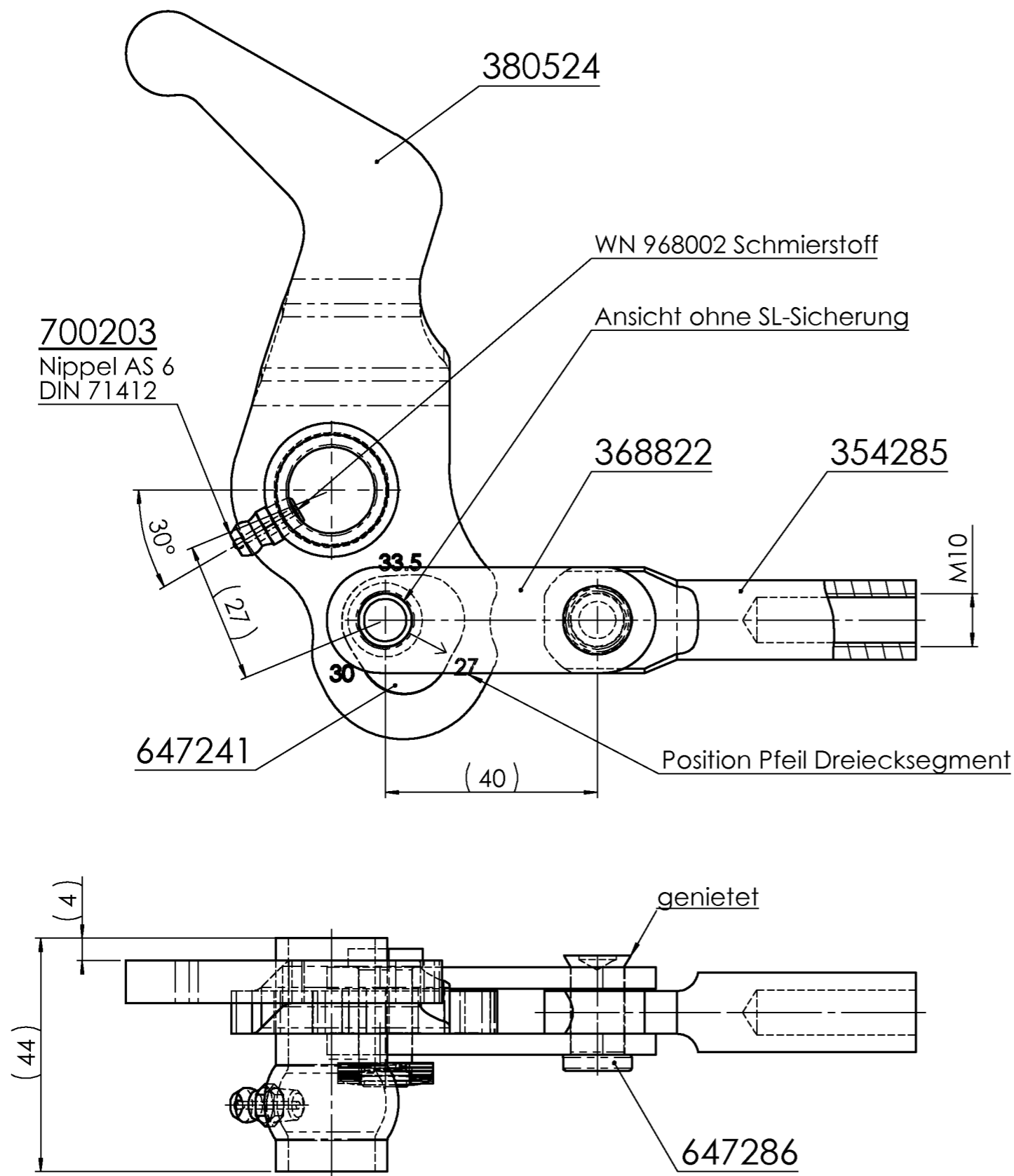


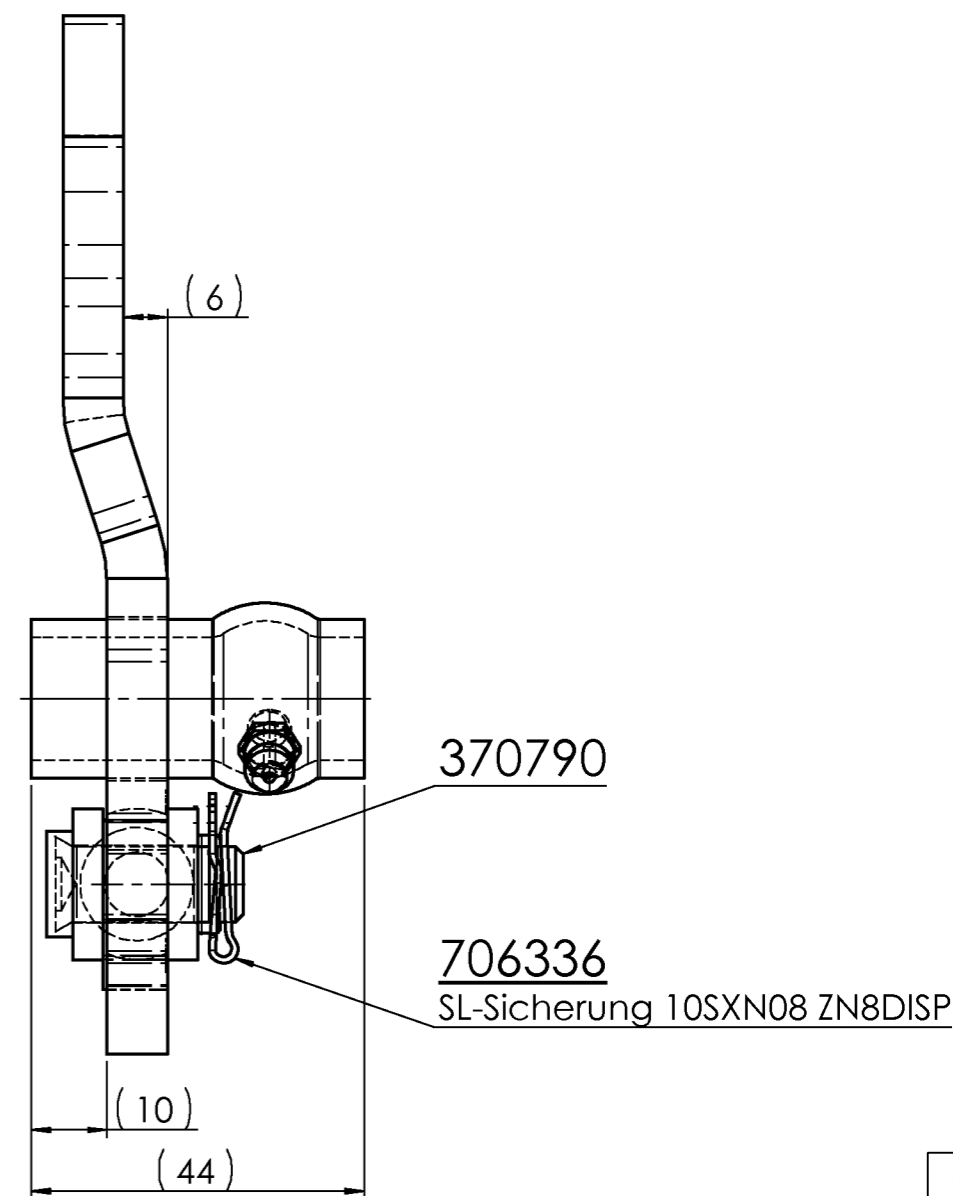
Schutzvermerk nach DIN ISO 16016 beachten!!

ausgegeben von: FENGLER 16.03.2022 08:17:19  
 © Alle Rechte bei AL-KO, auch für Schutzrechtsanmeldungen.

Schutzvermerk nach DIN ISO 16016 beachten  
 © Alle Rechte bei AL-KO, auch für Schutzrechtsanmeldungen. Alle Verfügungsrechte, wie Kopie- und Weitergaberechte, bei uns.



nach dem Nieten und montieren  
 auf Leichtgängigkeit geprüft



PDM-Status:

Finale Freigabe

00	C	WN 968002 Schmierstoff neu;					
Vrs. RevS Änderungstext							
Oberfläche nach EN ISO 1302		Zul. Abweichung nach DIN ISO 2768 M		Werkstoff	Norm	Halbzeug Norm Materialnr.	
				-	*	- - -	
Vrs.	RevS	Änd.-Nr.	Datum	Name	Gewicht	- KG	
00	C	14004	17.02.2006	G.H.	Bearb. Name: GRUNSER		
Benennung					Datum: 16.04.2008		
					Projekt: -		
<b>UMLENKHB UNI KPL 90:27</b>							
				Materialnr.		Klass.-Nr.	
				<b>380525</b>		<b>297802</b>	
Maßstab		Bl.-Nr.		Bl.-Anz.		Format	
1:1		1		1		A3	
Urspr. -				Ers. f. MEDUSA 380525 "C"		Ers. d. -	

380525\_UMLENKHB UNI KPL 90:27 / Mittwoch, 21. Oktober 2015 12:57:57

Vorlage Vers. 4.3 / 23.03.2004